

2022 年度九州 470 級ヨット選手権大会

2022 年度九州スナイプ級ヨット選手権大会

大会期間： 2022 年 7 月 9 日（土）～ 7 月 10 日（日）
開催地： 福岡市西区 福岡市ヨットハーバー
共同主催： 福岡県セーリング連盟 九州学生ヨット連盟
協力： 九州 470 協会 （一社）日本スナイプ協会九州フリース
種目： 国際 470 級 国際スナイプ級

帆走指示書

本帆走指示書（SI）における略語表記の意味

- ・【NP】 その規則の違反は艇による抗議の根拠とはならないことを意味する。これは RRS 60.1(a) を変更している。
- ・【SP】 レース委員会が審問無しに標準ペナルティーを適用することができる規則を意味する。これは RRS 63.1 及び 付則 A5 を変更している。当該委員会はその規則の違反を抗議することもでき、その場合は審問を経てプロテスト委員会の裁量でペナルティーが決定される。

1 適用規則

- 1.1 本大会には、『セーリング競技規則 2021-2024』（以下「RRS」という）に定義された規則が適用される。
- 1.2 RRS付則Pが適用される。
- 1.3 RRS P1文中の『セール番号』は『セール番号または識別番号』と置き換える。これはRRS P1を変更している。
- 1.4 RRS付則 Tが適用される。
- 1.5 RRS40.2（b）により RRS40.1 を適用する。
- 1.6 SCIRA 規則の『国内選手権および国際選手権大会運営のための運営規則』は同規定 9.1 に定められたレースを行う最大風速に関する規定を除き、適用されない。

2 帆走指示書の変更

帆走指示書（以下 SI という）の変更は、それが発効する当日の 09:00 までに大会公式掲示掲示版（オンライン）及びセーリングハウス 1 階掲示板上に掲示され、E メールで各艇のヘルムスマンに自動配信される。ただし、レース日程の変更は、発行する前日の 18:00 までに大会公式掲示版（オンライン）及びセーリングハウス 1 階に掲示され、E メールで各艇のヘルムスマンに自動配信される。

3 選手への通告とコミュニケーション

- 3.1 選手への通告は大会公式掲示版（オンライン）及びセーリングハウス 1F の掲示版に掲示される。選手への通告は E メールで該当する艇のヘルムスマンに自動配信される。
- 3.2 抗議、救済要求、得点照会、プロテスト委員会への質問などの手続きを行うフォームは、大会公式掲示版（オンライン）の上部にある青色の+ボタンを押す事でアクセスできる。
- 3.3 本レガッタに係わる文書及び情報は以下の LINE オープンチャットにも情報を展開する。
- 3.4 またセーリングハウス 1 階、掲示板上での密を避ける為、大会 LINE オープンチャットにも情報

を展開する。ただしこの展開は参考情報であり、正式な情報は公式掲示板を確認すること。

- 3.5 **【DP】** レース中、緊急の場合を除き、艇は音声やデータを送信してはならず、かつ、すべての艇が利用できない音声やデータ通信を受信してはならない。この制限はモバイル・フォンにも適用される。

大会公式掲示板(オンライン)

URL: <https://www.racingrulesofsailing.org/documents/4374/event>

大会 LINE オープンチャット

URL: <https://onl.bz/4UbZ8us>

QR コード



4 **【DP】 行動規範**

競技者および支援者は、レース委員会からの合理的な要求に応じなければならない。

5 **陸上で発する信号**

- 5.1 陸上で発せられる信号は、セーリングハウス前の信号柱に掲揚される。
- 5.2 **【DP】【NP】** 音響信号 1 声とともに掲揚される D 旗は、「艇は、この信号が発せられるまでハーバーから離れないようにしなければならない。」ことを意味する。また、予告信号は、D 旗掲揚後 30 分より前には発せられない。
- 5.3 予告信号予定時刻の 30 分前までに D 旗が掲揚されない場合、そのレースのスタートは時に定めなく延期されている。

6 **レース日程**

6.1 レース日程

日付	470 クラス	スナイプクラス	最初のレースの予告信号の時刻
7月9日(土)	レース	レース	12:30
7月10日(日)	レース	レース	10:30

*ただし、レースの進行状況次第では7月9日に最大4レース実施することがある。

- 6.2 本大会は6レースを予定されている。
- 6.3 RRS レース信号「オレンジ旗」に以下を追加する。
レースが間もなく始まることを艇に注意喚起するために、予告信号を発する5分前までにレース委員会信号艇（以下シグナルボートという）に音響1声と共にオレンジ旗を掲揚する。
- 6.4 大会最終日は、15:00より後に予告信号を発しない。

7 **フリーフィンク**

セーリングハウス前にてレース委員会、プロテスト委員会、テクニカル委員会よりアナウンスを行う。日時は以下の通りとする。

日付	開始時間
7月9日(土)	10:30
7月10日(日)	9:30

8 クラス旗

クラス旗は以下のとおりとする。

クラス	旗
470 級	470 旗 (白地に青で 470)
スナイプ級	スナイプ旗 (白地に赤のシギ)

9 レース海面

「添付図 A」にレース海面の位置を示す。

10 コース

- 10.1 「添付図 B」は各コース「コース・コード (02、I2、L)」のコース見取り図を示す。各レグ間のおおよその角度、通過するマークの順序、それぞれのマークをどちら側に見て通過するかを含むコースを示す。
- 10.2 予告信号以前に、シグナルボートに帆走すべき「コース・コード」と最初のレグのおおよそのコンパス方位を掲示する。

11 マーク

- 11.1 マーク 1、2、3S、3P、4S および 4P はオレンジ色円錐形ブイとする。
- 11.2 SI 13 に規定される新しいマークは、ピンク色円筒形ブイである。
- 11.3 スタート・マークはスターボードの端にあるシグナルボートと、ポートの端のレース委員会艇とする。
- 11.4 フィニッシュ・マークは、ポートの端にあるレース委員会艇と、スターボードの端にあるオレンジ色円筒形ブイとする。

12 スタート

- 12.1 スタート・ラインは、スタート・マーク上で『オレンジ旗』を掲揚しているポールとの間とする。
- 12.2 **【DP】【NP】** 予告信号が発せられていない艇は、他のレースのスタート手順の間、スタート・エリアを回避しなければならない。**【添付図 C】**にスタート・エリアを示す。
- 12.3 スタート信号後 4 分以内にスタートしない艇は、審問なしに『スタートしなかった (DNS)』と記録される。これは RRS A5.1 と A5.2 を変更している。
- 12.4 レースが再スタートまたは再レースとなった場合に掲示される RRS30.4 に抵触した艇の識別番号は、次のレースの予告信号前にシグナルボートのスターン掲示板に掲示される。
- 12.5 **【NP】** SI12.3 以外でスタート時に UFD 及び BFD と記録された艇の識別番号をそのレース終了後から次のレースの予告信号時刻までの間、シグナルボートのスターン掲示板に掲示する。また大会 LINE オープンチャットにも掲示される。この掲示に関して艇からの救済は認められない。これは RRS60.1(b) を変更している。

13 コースの次のレグの変更

コースの次のレグを変更するために、レース委員会は、新しいマークを設置し (またはフィニッシュ・ラインを移動し)、実行できれば直ぐに元のマークを除去する。その後の変更で新しいマークを置き換える場合、そのマークは元のマークで置き換える。

14 フィニッシュ

フィニッシュ・ラインは、フィニッシュ・マーク上で青色旗を掲揚しているポールとフィニッシュ・マークのコース側との間とする。

15 ペナルティー方式

- 15.1 **【NP】【SP】** SI 19 のチェックイン違反艇はレース委員会により標準ペナルティーが課せられる。ペナルティーは直前に行われたレースに対し課せられる。但し DNF より悪い得点が与えられることはない。
- 15.2 **【SP】** の記された規則に対する標準ペナルティーのリストは、1 日目の 9:00 までに掲示される。標準ペナルティーを課された艇は、得点略語 STP を用いて記録される。これは RRS A10 を変更している。
- 15.3 RRS T1 に基づく「レース後のペナルティー」を履行した艇は、得点略語 PRP を用いて記録される。これは RRS A10 を変更している。
- 15.4 **【DP】** レース公示の規則、クラス規則、RRS 付則 G および RRS 77 の違反に対するペナルティーは、プロテスト委員会が裁量により失格より軽減することができる。

16 タイム・リミットとフィニッシュ・ウィンドウ及びターゲット・タイム

- 16.1 レース・タイム・リミット、マーク 1 のタイム・リミット、フィニッシュ・ウィンドウ及びターゲット・タイムを以下に示す。

レース・タイム・リミット	マーク 1 のタイム・リミット	フィニッシュ・ウィンドウ	ターゲット・タイム
80 分	25 分	15 分	40～50 分

- 16.2 マーク 1 のタイム・リミット内に 1 艇もマーク 1 を通過しなかった場合、レースは中止される。
- 16.3 フィニッシュ・ウィンドウは、最初の艇がスタートし、コースを帆走してフィニッシュした後、艇がフィニッシュするまでの時間である。フィニッシュ・ウィンドウ内にフィニッシュできず、かつ、その後リタイアせず、ペナルティーを課されず、または救済を与えられなかった艇は、審問なしに『フィニッシュしなかった (DNF)』と記録される。これは RRS 35、A4、A5 を変更している。
- 16.4 ターゲット・タイムどおりとならなくても、救済要求の根拠とはならない。これは RRS 62.1(a) を変更している。

17 審問要求

- 17.1 抗議及び救済または審問再開の要求は、大会公式掲示板(オンライン)の上部にある青色の+ ボタンを押す事でアクセスできる。
- 17.2 抗議締切時刻は、その日の最終レースに最終艇がフィニッシュした後、またはレース委員会が「本日はこれ以上レースを行わない」という信号を発した後、どちらか遅い方から 60 分とする。
- 17.3 審問の当事者であるか、または証人として名前があげられている競技者に、審問の予定を知らせるため、抗議締切時刻後 30 分以内に通告を大会公式掲示板(オンライン)及びセーリングハウス 1 階に掲示され、その艇へのヘルムスマンに E メールで連絡される。審問は、大会公式掲示板(オンライン)及びセーリングハウス 1 階に掲示された時刻に始められる。
- 17.4 レース委員会またはプロテスト委員会による抗議の通告を、RRS 61.1(b)に基づき艇に伝えるために大会公式掲示板(オンライン)及びセーリングハウス 1 階に掲示され、その艇のヘルムスマンに E メールで連絡される。
- 17.5 RRS 付則 P に基づき RRS 42 違反に対するペナルティーを課された艇のリストは大会公式掲示板(オンライン)及びセーリングハウス 1 階にされ、その艇のヘルムスマンに E メールで連絡される。
- 17.6 審問の順序及び待機場所
- (a) 審問は基本的に抗議受付順に行う。
- (b) 当事者は、プロテスト委員会事務局前に待機していなければならない。

- 17.7 レースを行う最終日では、審問の再開の要求は、次の時間内にオンラインで提出されなければならない。
- (a) 要求する当事者が前日に判決を通告された場合には、抗議締切時間内。
 - (b) 要求する当事者がその当日に判決を通告された後 20 分以内。これは RRS 66 を変更している。
- 17.8 レースが予定される最終日においては、プロテスト委員会の判決に基づく救済要求は、判決の掲示から 20 分以内に提出されなければならない。これは、RRS 62.2(a)を変更している。

18 得点

- 18.1 シリーズの成立には、2 レースを完了することが必要である。
- 18.2 (a) 完了したレースが 4 レース未満だった場合、艇のシリーズの得点は、レース得点の合計とする。
- (b) 完了したレースが 4 レース以上だった場合、艇のシリーズの得点は、最も悪い得点を除外したレース得点の合計とする。
- 18.3 艇は掲示された得点またはシリーズ成績に誤りがあると判断した場合、手続きを行うフォームは、大会公式掲示板(オンライン)の上部にある青色の+ボタンを押す事でアクセスできる。

19 安全規定

- 19.1 **[NP] [DP]** 参加艇は、識別ナンバーシールをセールの上部に貼付しなければならない。
(添付図 D 参照)
- 19.2 **[NP] [SP]** チェック・インは以下のとおりとする。
帰着した艇の艇長は、速やかに大会 LINE オープンチャットより入手できる『帰着申告フォーム』を送信しなければならない。その日の最終レース終了後は遅くとも抗議締切時刻までに送信しなければならない。
- 19.3 **[NP] [SP]** 出艇しない艇は、大会 LINE オープンチャットより入手できる『リタイア報告書』を送信しなければならない。
- 19.4 **[NP] [SP]** レースからリタイアする艇は、可能であれば、出来るだけ早く運営艇に伝え、帰着後は大会 LINE オープンチャットより入手できる『リタイア報告書』を送信しなければならない。
- 19.5 レース委員会又はプロテスト委員会は、艇が安全に帆走できないと判断した場合は、リタイアを勧告することができる。また、艇が緊急救助を必要とするような危険な状態だと判断した場合は、強制的に救助活動を行うことがある。これは救済要求の根拠にはならない。これは RRS 62.1(a)を変更している。

20 [NP] [DP] 装備の交換

損傷または紛失した装備の交換は、テクニカル委員会またはレース委員会の承認なしでは許可されない。交換の要請は、最初の妥当な機会に、テクニカル委員会またはレース委員会に行わなければならない。

21 装備と計測のチェック

- 21.1 艇または装備は、クラス規則、レース公示および帆走指示書に適合しているか、いつでも検査されることがある。
- 21.2 **[NP] [DP]** 海上でレース委員会又はテクニカル委員会のメンバーに指示された場合、艇は検査のために指定されたエリアに向かわなければならない。

22 運営艇

運営艇の標識は、以下のとおりとする。

- ・レース委員会艇・・・・・・・・ピンク色旗
- ・プロテスト委員会艇・・・・白地に「赤のPの文字」

23 [NP] [DP] 支援チーム

- 23.1 支援者は、準備信号の時刻から全ての艇がフィニッシュもしくはリタイアするか、またはレース委員会が延期、ゼネラル・リコールもしくは中止の信号を発するまで、【添付図 E】に定める「艇がレースをしているエリア」の外側にいなければならない。
- 23.2 支援者艇は、緑色旗の標識を付けなければならない。
- 23.3 シグナルポートに音響信号1声とともに「V旗」が掲揚された場合、全ての支援艇は救助活動に従事しなければならない。この旗は、レース中であっても掲揚されることがある。これはRRS レース信号V旗及びRRS 37を変更している。
- 23.4 支援艇は、前項の場合を除き、レース委員会艇の無線通話を傍受してはならない。

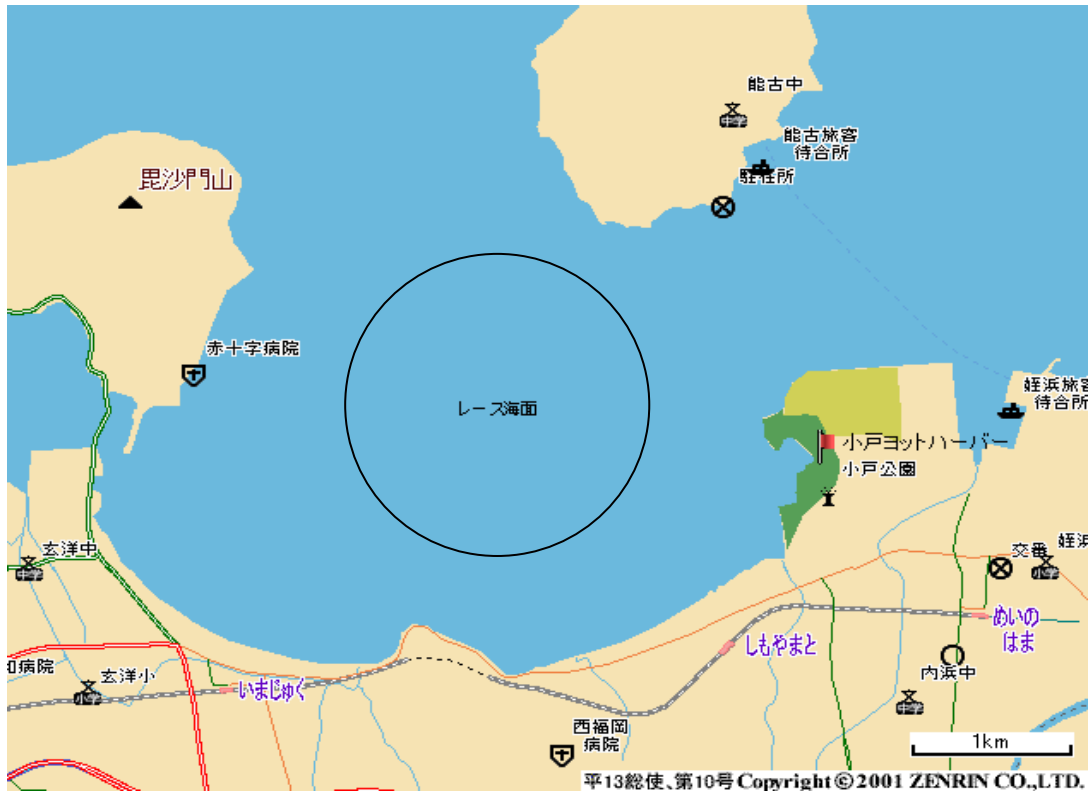
24 ごみの処分

ごみは、支援艇または大会運営艇に渡してもよい。

25 リスク・ステートメント

- 25.1 RRS 3には『レースに参加するか、またはレースを続けるかについての艇の決定の責任はその艇のみにある。』とある。大会に参加することによって、それぞれの競技者は、セーリングには内在するリスクがあり、潜在的な危険を伴う行動であることに合意し、認めることになる。これらのリスクには、強風、荒れた海、天候の突然の変化、機器の故障、艇の操船の誤り、他艇の未熟な操船術、バランスの悪い不安定な足場、疲労による傷害のリスクの増大などがある。セーリング・スポーツに固有なのは、溺死、心的外傷、低体温症、その他の原因による一生消えない重篤な傷害、死亡のリスクである。
- 25.2 この大会の競技者は、自分自身の責任で参加する(RRS 3『レースをすることの決定』参照)。主催団体は、大会の前後、期間中に生じた物的損害または人身傷害もしくは死亡によるいかなる責任も負わない。

【添付図A】 レース海面



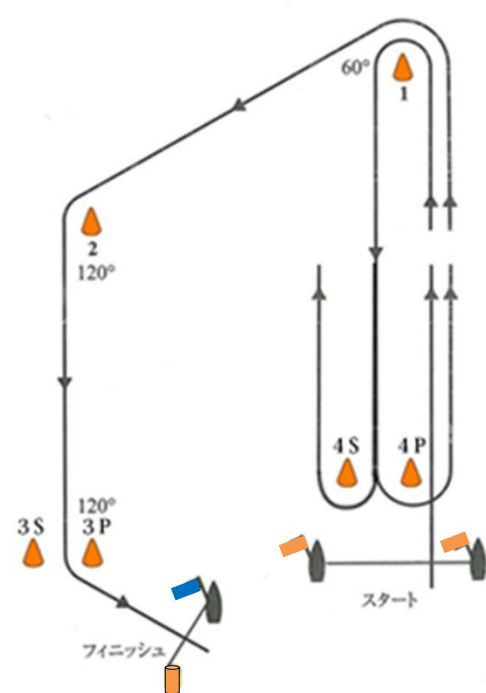
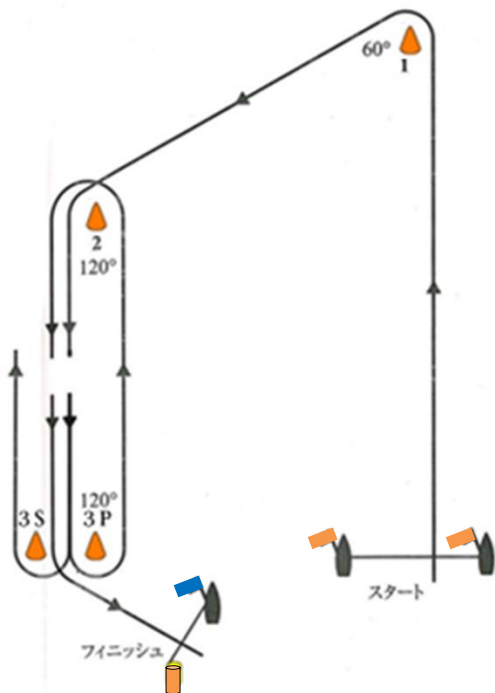
【添付図B】 コース図

アウター・ループコース

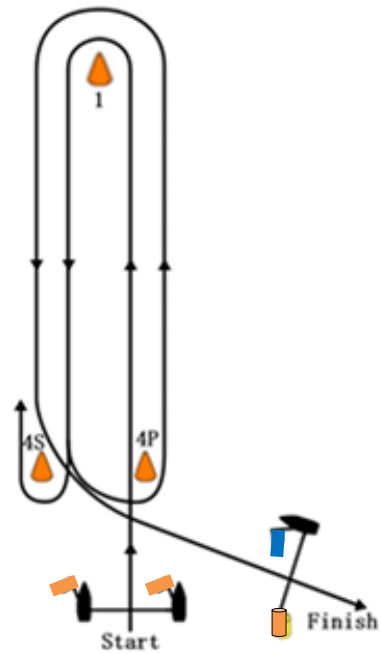
O2 : S-1-2-3S/3P-2-3P-F


インナー・ループコース

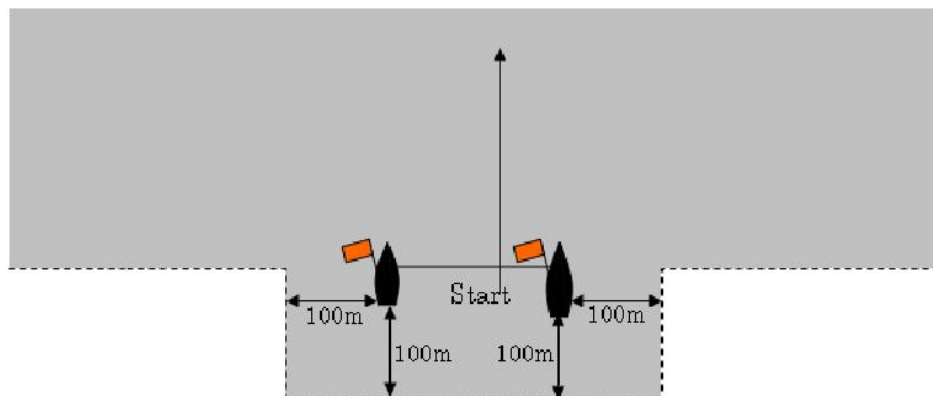
I2 : S-1-4S/4P-1-2-3P-F



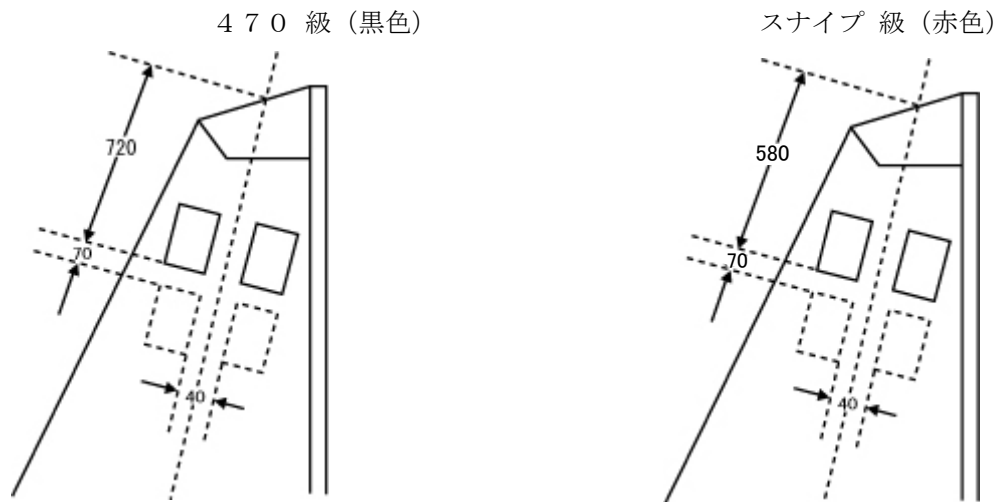
風上・風下・ポートフィニッシュ
L : S-1-4S/4P-1-4P-F



【別添図 C】 スタート・エリア ( で示す)
指示 12.2 に規定する「スタート・エリア」



【別添図 D】 識別番号貼付図 ※スターボード側が上

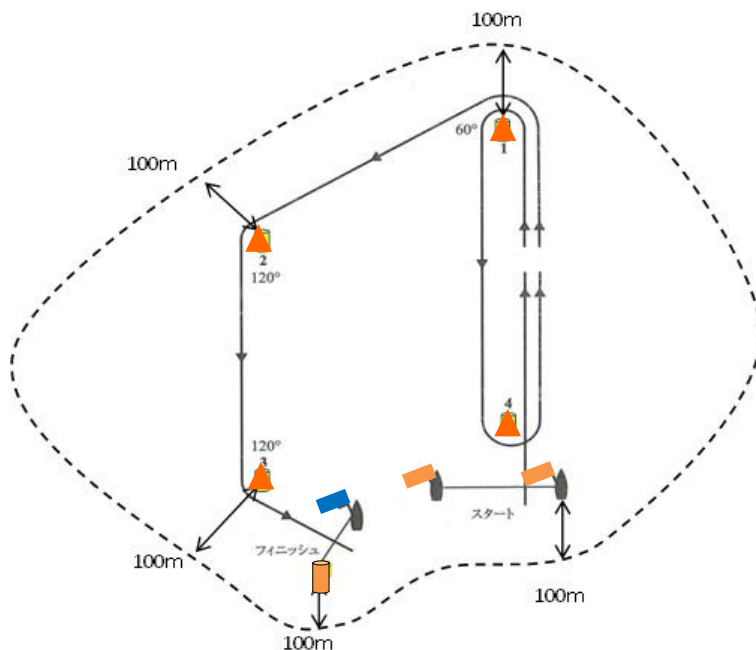


単位mm

【添付図 E】 艇がレースをしているエリア

(破線の内側を、「艇がレースをしているエリア」とする)

※ 全ての支援艇は、レース中、破線の内側に入ってはならない。



潮汐表(福岡船だまり)

7/9 (若)		7/10 (中)	
満潮	干潮	満潮	干潮
05 : 01	11 : 39	06 : 00	12 : 49