

第 90 回 関東学生ヨット選手権大会

大会期日 : 2023 年 9 月 8 日～10 月 1 日

開催地 : 神奈川県三浦郡葉山町森戸海岸沖

帆走指示書 (SI)

本帆走指示書は女子レース、予選・決勝シリーズ共通の帆走指示書である。

7/11 理事会承認

略語

[SP] レース委員会が審問なしに標準ペナルティーを適用することができる規則を意味する。これは RRS63.1 及び RRS 付則 A5.1 を変更している。レース委員会は抗議することもでき、その場合は審問を経てプロテスト委員会の裁量でペナルティーが決定される。

1 帆走指示書の変更

帆走指示書の変更は、それが発効する当日の最初のスタート予告信号の 60 分前までに掲示される。また、レース委員会は海上において、予告信号前に L 旗を掲げた運営艇より、口頭で変更を伝達することがある。但し、レース日程の変更は、それが発効する前日の 19:00 までに掲示される。

2 選手とのコミュニケーション

2.1 公式掲示板は、オンライン掲示板 [RacingRulesOfSailing.org](https://www.racingrulesofsailing.org) を使用し、帆走指示書の変更などの各種通告や大会文書の入手、審問予定、判決結果など審問に関わる通告に使用する。

各シリーズの公式掲示板の URL は以下の通り。

女子レース : <https://www.racingrulesofsailing.org/documents/6749/event>

予選シリーズ : <https://www.racingrulesofsailing.org/documents/6747/event>

決勝シリーズ : <https://www.racingrulesofsailing.org/documents/6748/event>

2.2 LINE オープンチャットは、各種 Google Form の入手先やブリーフィング、調停呼び出し、成績表、その他会場アナウンスの用途などに使用する。 (URL : <https://bit.ly/3OB3XcZ>)

(1) オープンチャットで使用するプロフィール名は所属大学または卒業した大学名及び氏名 (フルネーム) とする。 (例) ○○大学 田中太郎

(2) オープンチャットへの書き込みを禁止する。質問・問い合わせには応じられない。

(3) オープンチャット利用のルールを満たしていない場合、強制退会させることがある。



3 [DP] 行動規範

競技者及び支援者は、レース委員会からの合理的な要求に応じなければならない。

4 [NP] 陸上で発する信号

4.1 陸上で発する信号は、葉山港及び森戸海岸の大会本部に掲揚する。

4.2 [DP] 音響信号 1 声と共に掲揚される D 旗は、「出艇してもよい。予告信号は D 旗掲揚後 40 分以降に発する」ことを意味する。艇は、この信号が発せられるまで出艇してはならない。各校の支援艇もこの信号が発せられるまで出艇してはならない。但し、支援艇については葉山港ハーバー入り口付近、または森戸海岸前面水域付近で待機する場合にはこの限りではない。

4.3 回答旗が陸上で掲揚された場合、レース信号『回答旗』中の「1分」を「40分以降」と置き換える。

5 クラス旗

クラス旗は次のとおりとする。

470級 470旗

スナイプ級 スナイプ旗

6 コース

6.1 予告信号以前に、スタート運営艇に選択されるコース及び最初のレグのコンパス方位を掲示する。

6.2 コース”O”のマーク3及びコース”I”のマーク4は2つのマーク（マーク3pとマーク3s、マーク4pとマーク4s）で構成されるゲートである。ゲートが存在しない場合、マーク3及びマーク4はマークをポートに見て回航するものとする。

女子レースではマーク3及びマーク4のゲートは使用しない。

7 マーク

7.1 コース”O”とコース”I”のマーク1,2,3,4は黄色の円錐台形ブイとする。オフセットマーク1Aは黄色の円筒形ブイとする。コース”G”のマーク1,2,3は黄色の円錐台形ブイとし、マーク4はオレンジ色の三角錐形ブイとする。女子レースではオフセットマーク1Aは使用しない。

7.2 SI9に規定する新しいマークは緑色の円錐台形ブイとする。

7.3 スタート・マークは、スターボードの端にあるスタート運営艇と、ポートの端にあるオレンジ旗を掲揚した運営艇とする。

7.4 フィニッシュ・マークは、青色旗を掲揚した運営艇と、黄色の円筒形ブイとする。

8 スタート

8.1 レースは以下の追加事項とRRS26を用いてスタートする。

8.2 ひとつのレースまたは一連のレースが間もなく始まることを艇に注意喚起するために、予告信号を掲揚する5分以前に、音響1声とともにオレンジ旗をスタート運営艇に掲揚する。

8.3 スタート・ラインは、スターボードの端にあるスタート・マーク上にオレンジ旗を掲揚しているポールと、ポートの端にあるスタート・マーク上にオレンジ旗を掲揚しているポールの間とする。

8.4 [DP] [NP] 予告信号が発せられていない艇は、他のレースのスタート手順の間、スタート・エリアを回避しなければならない。【添付図D】にスタート・エリアを示す。

8.5 スタート信号後4分以内にスタートしない艇は、審問なしにDNSと記録される。これはRRSA5.1, A5.2を変更している。

8.6 RRS30.4 黒色旗規則のセール番号をエントリーナンバーに置き換える。これはRRS30.4を変更している。

8.7 ゼネラル・リコールの際、競技艇に知らせるためスタート運営艇以外の運営艇にも第一代表旗を掲げる場合がある。但し、その場合、音響信号は発せられない。当該運営艇が行う第一代表旗の降下は、レース信号「予告信号は、降下の1分後に発する。」の意味をもたないものとする。

9 コースの次のレグの変更

コースの次のレグを変更するために、レース委員会は、新しいマークを設置し、実行できれば直ぐに元のマークを除去する。その後の変更で新しいマークを置き換える場合、そのマークは元のマークで置き換える。

10 フィニッシュ

フィニッシュ・ラインはフィニッシュ運営艇上の青色旗を揚げたポールとフィニッシュ・マークのコース側の間とする。

11 ペナルティー方式

11.1 同じ学校の艇間で起きた接触がなかったインシデントの、第2章の規則違反に対するペナルティーは課せられない。この項は女子レースには適用されない。

11.2 RRS 付則 P 適用について、本レガッタでは同一のエントリーナンバーの艇を付則 P でいう「艇」とみなす。これは RRSP1.2 を変更している。尚、予選シリーズで課せられたペナルティーは、決勝シリーズには持ち越さないものとする。この項第3文は女子レースには適用されない。

11.3 [DP]と表記された規則、RRS77 及び付則 G、クラス規則の違反に対するペナルティーは、プロテスト委員会の裁量により、失格より軽減することができる。

12 タイムリミットとターゲットタイム

12.1 タイムリミットとターゲットタイムは次の通りとする。

	Time Limit	Mark1 Time Limit	Finish Window	Target Time
女子レース	60 分	15 分	15 分	40 分
予選・決勝	70 分	20 分	15 分	45 分

12.2 マーク1のタイムリミット内に1艇もマーク1を通過しなかった場合には、レースを中止する。

12.3 RRS30.3 及び RRS30.4 に違反しないでコースを帆走した先頭艇がフィニッシュ後、15分以内にフィニッシュしない艇は、審問なしに「フィニッシュしなかった (DNF)」として記録される。これは RRS35 と A5.1, A5.2 を変更している。

12.4 ターゲットタイム通りとならなくても救済要求の根拠とはならない。これは RRS62.1(a)を変更している。

13 審問要求

13.1 それぞれのクラスに対して、抗議締切時刻はその日の最終レースに最終艇がフィニッシュした後、またはレース委員会が、「本日これ以上レースを行わない」という信号を発した後、どちらか遅い方から90分とする。抗議締切時刻はオンライン公式掲示板に掲示される。

13.2 審問要求書は [RacingRulesOfSailing.org](https://www.RacingRulesOfSailing.org) のオンライン公式掲示板から提出することができる。

女子レース



予選シリーズ



決勝シリーズ



13.3 審問の当事者であるか、または証人として名前があげられている競技者への審問に関する通告は、抗議締切時刻後30分以内にオンライン公式掲示板に掲示される。審問は葉山港大会本部内のプロテストルームにて行われる。

13.4 RRS42 違反に対するペナルティーを課せられた艇のリストはオンライン公式掲示板に掲示される。

14 [NP] 安全規定

- 14.1 [SP] 出場メンバー申告書の提出、出艇申告及び帰着申告は Google Form でのオンライン手続きにより次のとおりとする。（以下、「所定の手続き」という。）
- (1) 各校の代表者は、レース前日の 19:00 までに翌日の最初のレースにおける出場メンバー申告書を提出しなければならない。（前日の出艇申告）
 - (2) レース当日の出艇申告は、D 旗掲揚時刻までに競技者本人自らが行わなければならない。その日の 2 レース目以降からレースに参加する場合は出艇前に競技者本人自らが行わなければならない。
 - (3) その日の最終レース終了後の帰着申告は、帰着後速やかに、遅くともその日の当該クラスの抗議締切時刻までに競技者本人自らが行わなければならない。転覆等の理由で帰着が大きく遅れた場合は、帰着申告時にその旨伝えなければならない。
- 14.2 [DP] レースからリタイアする艇は、できるだけ早くレース委員会に伝えなければならない。その日のレース終了後、帰着してから抗議締切時刻までに Google Form のリタイア届にその理由を記載し、競技者本人自ら（レース委員会が正当な理由があると認めた場合は、その代理人）が提出しなければならない。
- 14.3 [SP] レースからリタイアしハーバーに帰着する艇は、帰着後速やかに、「所定の手続き」で帰着申告しなければならない。また、再度出艇する際は、「所定の手続き」で出艇申告しなければならない。
- 14.4 [DP] レース委員会は、艇が危険な状態にあると判断した場合には、その艇にリタイアを命ずることができる。
- 14.5 [DP] レース委員会が認めた場合を除き、出艇してから着艇するまでの間、レスキュー艇を伴わなければならない。

15 [DP] [NP] 乗員の交代と装備の交換

SI14.1(1)に基づく前日の申告内容にレース当日 07:30 までに変更が生じた場合は、当日の D 旗掲揚時刻までに Google Form でのオンライン手続きにより申告しなければならない。その後は「乗員・セール・艇の変更に関する規定」に従わなければならない。

16 装備と計測のチェック

艇または装備は、クラス規則、レース公示及び帆走指示書に従っていることを確認するため、いつでも検査されることがある。水上では、艇はレース委員会による検査のため直ちに指定したエリアに向かうことを指示されることがある。

17 運営艇

運営艇の標識は、次のとおりとする。

レース委員会スタート運営艇	学連旗
レース委員会セーフティー艇	黄色旗
その他のレース委員会艇	白色旗
プロテスト委員会艇	J 旗

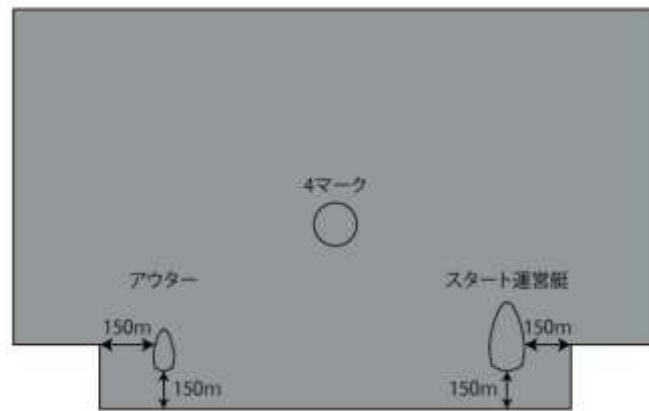
18 [NP] 支援艇・観覧艇

- 18.1 [DP] 学校関係者の管轄下にある、交代要員の運搬や、レスキュー、コーチ、サポート等を目的として大会主催者側に登録したすべての艇を支援艇という。（但し、運営艇を除く）また、観覧、応援等を目的とした大会主催者側に登録していないすべての艇を観覧艇という。支援艇のうち、レスキュー艇は参加申込時の誓約書に記載することにより登録されるものとし、レスキュー艇以外の支援艇の登録は、大会期間中随時、陸上本部で行うことができる。支援艇及び観覧艇は、「レスキューに関する規定」に従わなければならない。観覧艇はレース艇に対する声援以外の支援及び運営艇との接触は認められない。各校の代表者は、レース前日の19:00までに所定の手続きに従い、翌日出艇するレスキュー艇を申告しなければならない。
- 18.2 [DP] 交代要員と、レスキュー、コーチ、サポート、応援、観戦を目的としたすべての学校関係者（運営スタッフを除く）は、レスキュー活動中もしくはレース委員会が許可した場合を除き、
- (1) スタート運営艇で予告信号が掲揚されている間は、【添付図 D】に示す「スタート・エリア」の外側にいなければならない。
 - (2) 最後のクラスがスタートした時刻から、すべての艇がフィニッシュするかもしくはリタイアするか、またはレース委員会が延期もしくは中止の信号を発するまで、【添付図 E】に示す「艇がレースをしているエリア」の外側にいなければならない。
- 18.3 [DP] 支援艇・観覧艇は、レース委員会及びプロテスト委員会の無線通信を傍受してはならない。
- 18.4 レース委員会は、荒天等の理由により、支援艇及び観覧艇に対してレース艇の救助を要請することがある。この場合、レース委員会艇に数字旗 8 を掲揚する。
- 18.5 [SP] レスキュー艇は出艇及び帰着申告を SI14.1 に定められた「所定の手続き」と同様の方法で必ず行わなければならない。出艇申告は当該レスキュー艇の当日最初の出艇時までに行い、帰着申告は遅くとも当日の最終レースを行ったクラスの抗議締切時刻までに完了させなければならない。また、レスキュー艇は通信可能な国際 VHF 無線機を保持しなければならない。

19 ゴミの処分

ゴミは運営艇及び支援艇に渡しても良い。

【添付図D】 SI8.4 及び 18.2(1)に規定する「スタート・エリア」



【添付図E】 SI18.2(2)に規定する「艇がレースをしているエリア」

